



Насос с электроприводом для моментных ключей

**Компактная конструкция
Высокая продуктивность**

▼ На фото: TQ-700E



- Оптимизированная технология подачи - трехступенчатая конфигурация насоса обеспечивает максимальную эффективность насоса и гидравлического инструмента и вместе с тем снижает до минимума нагрев и время простоя
- Бесшумность (<85 дБА), легкость и компактность – насос удобен для переноски и размещения на рабочей площадке
- Надежный защитный каркас с удобной ручкой и манометр в защитном корпусе - насос легко переносится в нужное место и защищен от повреждений при эксплуатации на рабочем месте
- Простота обслуживания благодаря бесщеточному электродвигателю, предназначенному для непрерывной работы
- Удобство управления благодаря простоте задания давления и удобному проводному пульту управления – повышение производительности труда обслуживающего персонала.



Компактный насос для моментных ключей



Коллектор с 4 портами

С насосом серии TQ-700E можно приобрести дополнительный коллектор с 4 портами для шлангов в качестве аксессуара, устанавливаемого на заводе. (Для заказа добавьте к номеру модели букву "М". Например: TQ-700EM).



Проводной пульт управления

Модель TQ-700E поставляется с проводным (длина провода 6 метров) пультом управления, позволяющим пользователю

дистанционно регулировать давление в насосе, что повышает продуктивность работы и ускоряет настройку.



Гидравлические моментные ключи

Enerpac предлагает полную линейку гидравлических моментных ключей

различных типов.



Шланги для моментных ключей

С насосами на 700 бар используйте двойные шланги серии THQ-700 компании

Enerpac.

Для давления 700 бар	№ модели
длина 6 метров, 2 шланга	THQ-706T
длина 12 метров, 2 шланга	THQ-712T

◀ Насос TQ-700E и гайковерты серии W - эффективная комбинация для обслуживания ветроэнергетических установок.

Насос с электроприводом для моментных ключей



Применение насосов

Насосы серии **TQ-700E** предназначены в основном для мощных гидравлических ключей, применяемых при работах на ветроэнергетических установках.

В серии **TQ-700E** реализована технология **Optimized Flow Technology**, повышающая продуктивность работы. При работе насоса важно не то, сколько литров в минуту он способен подавать, а как используется подаваемая жидкость

в течение всего цикла завинчивания болта, и по этому параметру насос **TQ-700E** является лидером в своем классе. Благодаря тому, что насос подает нужный объем масла в нужный момент и обеспечивает тем самым оптимальную подачу для работы гидравлической системы затягивания болтов, он позволяет увеличить скорость затягивания болтов и благодаря этому повысить продуктивность работы всей бригады.

TQ Серия



Объем резервуара:

4,0 литра

Расход при номинальном давлении:

0,5 л/мин.

Мощность двигателя:

0,75 кВт

Максимальное рабочее давление:

700 бар



Инструменты для разборки соединений

Параллельно расположенные клиновые разжимные устройства серий FS и FSH

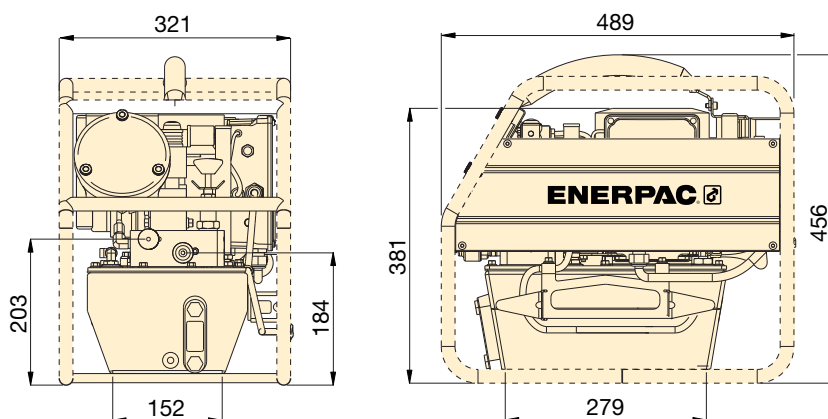
позволяют просто и быстро разбирать соединения с помощью гидравлического или механического усилия.



Гайкорезы

Гайкорезы серий NC и NS компании Enerpac позволяют легко удалять ржавые или поврежденные коррозией гайки.

Размеры шестигранных гаек до 130 мм.



Для работы с моментными ключами		Макс. рабочее давление (бар)	Номер модели	Полезный объем масла (литры)	Мощность двигателя (кВт)	Электрические электро-двигателя спецификации (В - фазы - Гц)	Уровень шума (дБА)	(кг)
S1500	W2000	700	TQ-700E	3,9	0,75	230 - 1 - 50	82 - 85	33,9
S3000	W4000							
S6000	W8000							
S1100	W15000							
S25000	W22000							
	W35000							

ООО "Кристалл Северо-Запад"
(812)603-29-41, 603-29-42
www.hydrotool.ru

Насос с электроприводом для моментных ключей

**ENERPAC** 

Ассортимент промышленного инструмента

Цилиндры

- Универсальные
- Сверхмалой высоты
- Легкие алюминиевые
- Малой высоты
- Особо прочные
- С полным штоком
- Промышленного назначения
- Стягивающие
- Длинноходовые
- Домкраты
- Разжимные

Насосы

- Ручное
- Аккумуляторные
- С электроприводом
- Пневматические
- Бензиновые

Системные компоненты

- Шланги, соединители, масло
- Манометры, адаптеры
- Коллекторы, фитинги

Клапаны

- Распределительные
- Клапаны управления давлением и расходом

Прессы

- Верстачные прессы и прессы для мастерских
- Прессы с подвижной станиной
- Оправочные прессы с зажимной скобой

Съемники

- Комплекты основных съемников
- Универсальные комплекты съемников
- Съемники® Posi Lock

Инструменты

- Комплекты для технического обслуживания
- Перфораторы
- Подъемные клины
- Гидравлические подъемники
- Высокопрочные салазки для перемещения тяжелых грузов
- Режущие инструменты
- Трубогибы
- Инструменты для натяжения арматуры

Инструменты для болтовых соединений

- Ручные мультипликаторы крутящего момента
- Моментные ключи
- Насосы для моментных ключей
- Инструменты для затяжки болтов
- Инструменты для выравнивания соосности фланцев
- Клиновидные разжимы и разжимы для фланцев
- Гайкорезы

Интегрированные решения

- Подъемные системы с платформой
- Синхронные подъемные системы
- Системы синхронного позиционирования грузов

Международные представительства

Австралия и Новая Зеландия

Actuant Australia Ltd.
Block V Unit 3, Regents Park Estate
391 Park Road, Regents Park NSW
2143
(P.O. Box 261) Australia
T +61 297 438 988
F +61 297 438 648
sales-au@enerpac.com

Бразилия

Power Packer do Brasil Ltda.
Rua dos Inocentes, 587
04764-050 - Sao Paulo (SP)
T +55 11 5687 2211
F +55 11 5686 5583
Номер телефона для бесплатных
звонков: 0800 891 5770
vendasbrasil@enerpac.com

Канада

Actuant Canada Corporation
6615 Ordan Drive, Unit 14-15
Mississauga, Ontario L5T 1X2
T +1 905 564 5749
F +1 905 564 0305
Номер телефона для бесплатных звонков:
T +1 800 268 4987
F +1 800 461 2456
customer.service@actuant.com

Китай (Тайцан)

Actuant (China) Industries Co.Ltd.
No.6 Nanjing East Road,
Taicang Economic Dep Zone
Jiangsu, China
T +86 0512 5328 7500
F +86 0512 5335 9690
Номер телефона для бесплатных звонков:
T +86 400 885 0369
sales-cn@enerpac.com

Франция, Швейцария, Северная Африка и франкоговорящие африканские страны

ENERPAC
Une division d'ACTUANT France S.A.S.
ZA de Courtaboeuf
32, avenue de la Baltique
91140 VILLEBON /YVETTE
Франция
T +33 1 60 13 68 68
F +33 1 69 20 37 50
sales-fr@enerpac.com

Германия и Австрия

ENERPAC GmbH
P.O. Box 300113
D-40401 Düsseldorf
Willstätterstrasse 13
D-40549 Düsseldorf, Germany
T +49 211 471 490
F +49 211 471 49 28
sales-de@enerpac.com

Индия

ENERPAC Hydraulics Pvt. Ltd.
No. 1A, Peenya Industrial Area
IInd Phase, Bangalore, 560 058, India
T +91 80 40 792 777
F +91 80 40 792 792
sales-in@enerpac.com

Италия

ENERPAC S.p.A.
Via Canova 4
20094 Corsico (Milano)
T +39 02 4861 111
F +39 02 4860 1288
sales-it@enerpac.com

Япония

Applied Power Japan LTD KK
Besshocho 85-7
Kita-ku, Saitama-shi 331-0821, Japan
T +81 48 662 4911
F +81 48 662 4955
sales-jp@enerpac.com

Ближний Восток, Египет и Ливия

ENERPAC Middle East FZE
Office 423, LOB 15
P.O. Box 18004, Jebel Ali, Dubai
United Arab Emirates
T +971 (0)4 8872686
F +971 (0)4 8872687
sales-ua@enerpac.com

Россия

Представительство компании Энерпас
Российская Федерация
ул. Адмирала Макарова, 8
125212 Москва, Россия
T +7 495 98090 91
F +7 495 98090 92
sales-ru@enerpac.com

Сингапур

Actuant Asia Pte Ltd.
83 Joo Koon Circle, Singapore 629109
T +65 68 63 0611
F +65 64 84 5669
Номер телефона для бесплатных
звонков:
T +1800 363 7722
sales-sg@enerpac.com

Южная Корея

Actuant Korea Ltd.
3Ba 717, Shihwa Industrial Complex
Jungwang-Dong, Shihung-Shi,
Kyunggi-Do
Republic of Korea 429-450
T +82 31 434 4506
F +82 31 434 4507
sales-kr@enerpac.com

Испания и Португалия

ENERPAC SPAIN, S.L.
Avda. Los Frailes, 40 – Nave C & D
Pol. Ind. Los Frailes
28814 Daganos de Arriba
(Madrid) Spain
T +34 91 884 86 06
F +34 91 884 86 11
sales-es@enerpac.com

Швеция, Дания, Норвегия, Финляндия и Исландия

Enerpac Scandinavia AB
Fabriksgatan 7
412 50 Gothenburg, Sweden
T +46 (0) 31 799 0281
F +46 (0) 31 799 0010
scandinavianinquiries@enerpac.com

Нидерланды, Бельгия, Люксембург, Центральная и Восточная Европа, страны Балтики, Греция и страны СНГ
ENERPAC B.V.
Galvanistraat 115
6716 AE Ede
P.O. Box 8097
6710 AB Ede
The Netherlands
T +31 318 535 911
F +31 318 535 848
sales-nl@enerpac.com

Enerpac Integrated Solutions B.V.

Opaalstraat 44
7554 TS Hengelo
P.O. Box 421
7550 AK Hengelo
The Netherlands
T +31 74 242 20 45
F +31 74 243 03 38
integratedsolutions@enerpac.com.

Южная Африка и другие англоговорящие африканские страны

ENERPAC AFRICA (PTY) Ltd.
Cambridge Office Park, Block E
5 Bauhinia Avenue
Highveld Techno Park, Centurion
Republic of South-Africa
T 0027 (0) 12 940 0656
sales-za@enerpac.com

Соединенное Королевство Великобритании и Сев. Ирландии и Ирландия

ENERPAC Ltd.,
Bentley Road South
Darlaston, West Midlands
WS10 8LQ
England
T +44 (0)121 50 50 787
F +44 (0)121 50 50 799
sales-uk@enerpac.com

США, страны Латинской Америки и района Карибского моря

ENERPAC World Headquarters
P.O. Box 3241
Milwaukee, WI 53201-3241 USA
N86 W12500 Westbrook Crossing
Menomonee Falls, Wisconsin 53051
T +1 262 293 1600
F +1 262 293 7036
Запросы пользователей:
+1 800 433 2766
Запросы/заказы дистрибьюторов:
+1 800 558 0530
+1 800 628 0490
Техническая поддержка:
techservices@enerpac.com
sales-us@enerpac.com

Ваш дистрибутор Энерпас:

ООО "Кристалл Северо-Запад"
(812)603-29-41, 603-29-42
www.hydrotool.ru

info@enerpac.ru
www.enerpac.com